



Spécifications Techniques et Normes

Directive européenne :
89/686/CEE

Normes :
sans objet

Attestation CE de Type :
sans objet

Assurance Qualité :
ISO 9001 - Version 2000

Numéro de certification :

Marquage :

BORNE EPURATRICE DE4

Utilisation du Produit

Le Distributeur Epurateur DE4 est un appareil destiné à purifier l'air industriel d'un réseau moyenne pression (5-12 bars).

Il élimine les éléments complémentaires potentiellement Générées par le compresseur et le réseau de distribution, tel que :

- l'eau condensée
- la rouille
- l'huile
- les odeurs
- les poussières (sup à 0,5 microns)

Avertissements

- Ce Distributeur Epurateur arrête les aérosols d'eau et d'huile, les poussières et les vapeurs d'huile mais ne filtre pas le CO, CO₂ ou tout autre gaz toxique.
- Pression maximale d'alimentation : 12 bars.

Descriptif Technique

Fonctionnement:

L'air entre dans le Distributeur Epurateur

- par l'intermédiaire d'un about RBE11
- passe au travers des filtres mécaniques, du filtre à charbon actif avant d'être distribué par les 4 raccords de sorties RBE6.

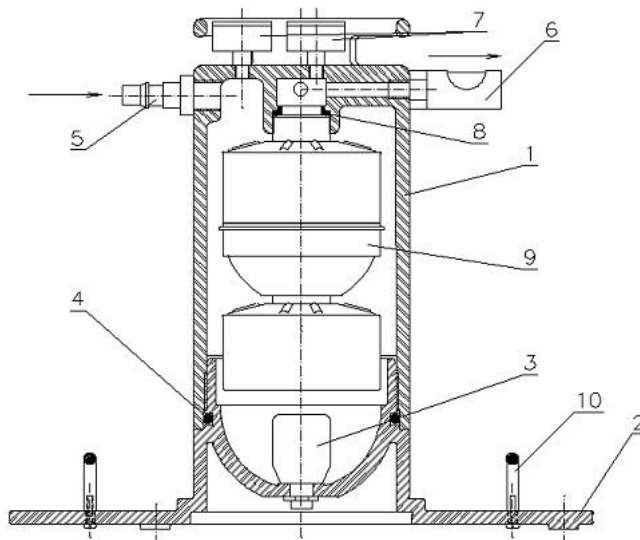
Une purge automatique permet aux condensas d'être éliminés.

Deux manomètres permettent de mesurer la pression d'entrée ainsi que la pression après filtration.

CARACTERISTIQUES :

- La pression du réseau doit être comprise entre 5 et 12 bars.
- Pour 7 bars en pression d'alimentation :
 - Débit mini garanti pour chaque sortie 600 l/min.
 - Débit maxi pour chaque sortie 1200 l/min.
- Purge automatique.
- Poids : 9kg
- Hauteur : 355 mm
- Diamètre socle : 400 mm
- Matériau : Fonte d'aluminium
- Raccordement au réseau : Raccord de type staubli RBE11
- Sortie vers les EPI : raccord de type staubli RBE6
- Deux manomètres pour mesurer le différentiel de pression de part et d'autre du filtre

BORNE EPURATRICE DE4



Pièces détachées pour DE4		
Rep.	Code	Désignation
1	1763501	Corps de DE4
2	1763502	Sode de DE4
3	1763713	Purge automatique
4	1763503	Joint torique
5	1763632	About RBE11
6	1763420	Raccord RBE8 G1/4 mâle
7	1763640	Manomètre
8	1706207	Joint
9	1763504	Jeu de filtres DE4 FERNEZ
10	1763560	Poignée

• **Instructions d'entretien :**

Dès perception d'une odeur d'huile dans l'air respiré ou lorsque la différence de pression entre l'aval et l'amont des filtres est de plus de 1 bar, il est nécessaire de changer le jeu de filtres du Distributeur Epurateur.

Calculer cette pression en soustrayant la pression lue sur le manomètre "sortie" à la pression lue sur le manomètre "entrée". Cette lecture doit être réalisée lorsque les appareils, raccordés au DE4, débitent. Dans tous les cas il est impératif de changer le jeu de filtres au moins une fois par an si le Distributeur Epurateur fonctionne peu.

Composants nécessaires pour un entretien			
Rep.	Code	Qté	Désignation
9	1763504	1	Jeu de filtres DE4 FERNEZ
//	1799569	1	Tube de graisse silicone

Informations Complémentaires

CONDITIONNEMENT :

- 1 chariot DE4
- 1 dérouleur enrouleur 30 mètres avec coffret
- 1 MC 95 avec pano

BORNE EPURATRICE DE4

Options pour DE4	
Code	Désignation
1740115	Collier à bague 19-23 à une oreille pour tuyau 13x20
1760087	Tuyau 9x16 longueur 10 m avec raccord RBE6
1783835	Raccord RBE11 pour tuyau Ø 13 intérieur
1764001	Dérouleur / enrouleur avec 30 m de tuyau 9x16 et raccord RBE6
1764002	Dérouleur / enrouleur avec 80 m de tuyau 9x16 et raccord RBE6
1764119	Tuyau 13x20 longueur 20 m avec raccord RBE11
1764120	Tuyau 13x20 longueur 10 m avec raccord RBE11

BORNE EPURATRICE DE4

Le fabricant ou son mandataire établi dans la communauté européenne :

FERNEZ by WILLSON

déclare que l'Equipement de Protection Individuelle neuf décrit ci-après :

Désignation :

BORNE EPURATRICE DE4

Code Article :

17 635 25

est conforme aux dispositions de la Directive 89/686/CEE.

Cet EPI a fait l'objet de l'attestation CE de type :

sans objet

délivrée par :

N/A

Identifié sous le numéro :

Fait le : **30/04/2004**

à : **villers cotterets**

Division : **Protection de la Tête**

Par : **Pascal Margerit**