

CENTRALE DE NETTOYAGE ET DE DÉSINFECTION

Hygiène
des
surfaces

**Le dosage
maîtrisé !**



Fonction

Les centrales d'hygiène sont destinées au nettoyage intensif et/ou à la désinfection des sols et des surfaces pour l'industrie agro-alimentaire, collectivité...

Avantages

- Évite le gaspillage de l'eau et des produits utilisés.
Contribuant ainsi à la protection de l'environnement et à la maîtrise des coûts.
- Permet un mélange efficace grâce aux 14 buses calibrées de couleurs.
- La centrale 2 produits : 1 seul appareil optimise le temps de travail et permet l'utilisation successive de détartrants, désinfectants, détergents...
- Réduit le temps de maintenance grâce à son injecteur plastique remplaçable.

Particularités

- Se raccorde directement à un robinet.
- Fonctionne sans électricité ni air comprimé.
- Se transforme en version 2 produits, simplement et en un temps record (moins de 5 minutes) grâce au sélecteur Bi-produits.
- Possibilité de personnalisation par sérigraphie.

GEDO

Tel 0870 407 110

Fax 0172 771 836

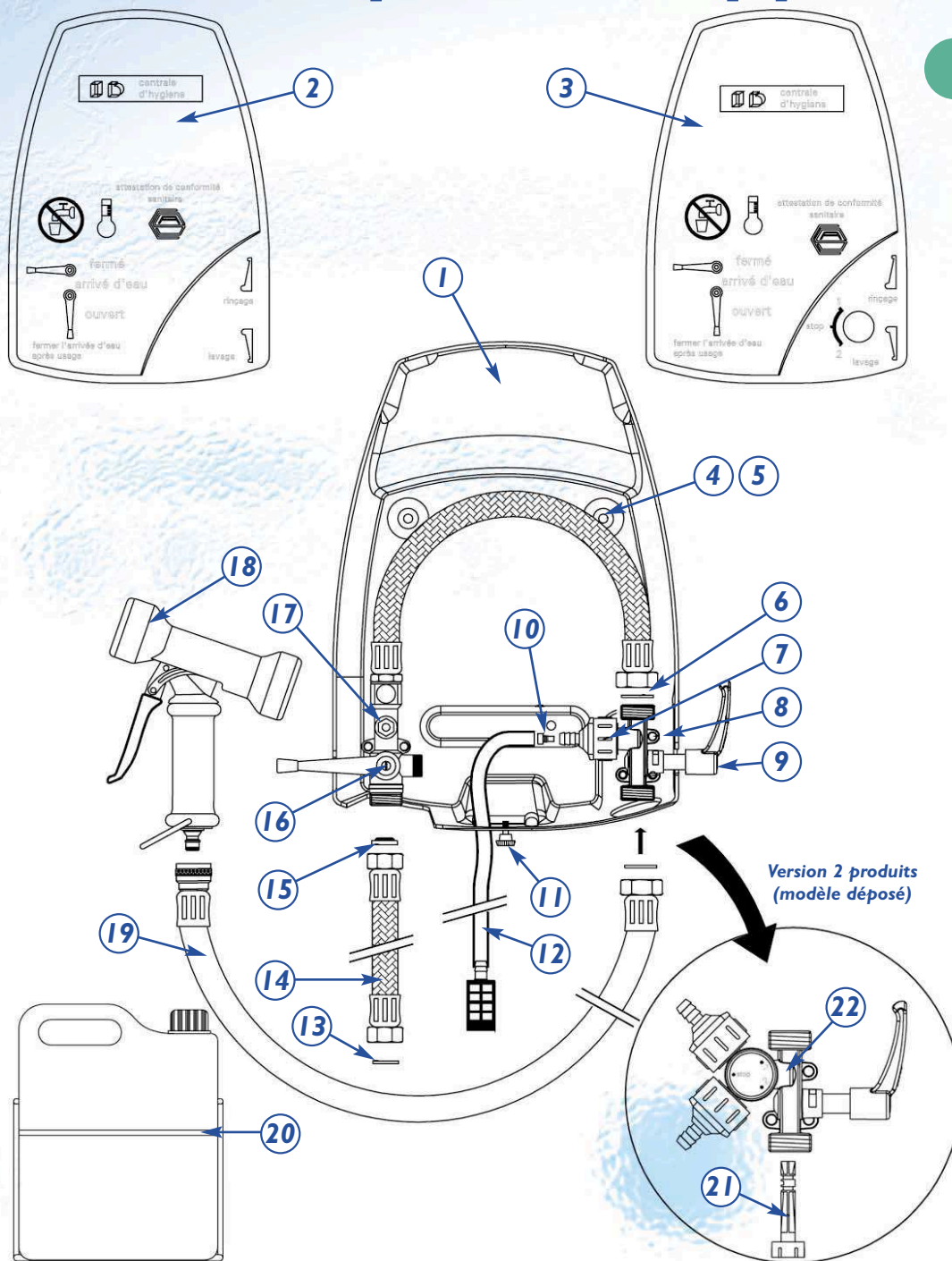
Mel contact@pulverisateurs.com

GEDO Pulvérisateurs et canons à mousse

14 Bd Joseph Vernet, Conciergerie, F-13008 Marseille
www.gedo.fr - www.pulverisateurs.com

COFASS GEDO Sarl au Capital de 39.000 € RC Marseille 378 794 118

Descriptif de l'appareil



Rep Désignation

- | | |
|----|---|
| 1 | Ossature PVC |
| 2 | Capot modèle 1 produit |
| 3 | Capot modèle 2 produits |
| 4 | Vis inox 5x40 mm (x3) |
| 5 | Cheville Fischer S7 (x3) |
| 6 | Joint \varnothing 20x27 (3/4) |
| 7 | Clapet anti-retour |
| 8 | Vis inox 5x10 mm (x5) |
| 9 | Venturi 1 produit |
| 10 | Buse de calibrage |
| 11 | Bouton de fixation capot |
| 12 | Ligne d'aspiration avec crépine et lesteur inox |
| 13 | Joint filtre \varnothing 15x21 (1/2) |
| 14 | Tresse inox d'alimentation |
| 15 | Joint filtre \varnothing 20x27 (3/4) |
| 16 | Hydraulique anti-pollution |
| 17 | Bouchon de purge (x2) |
| 18 | Pistolet anti-choc |
| 19 | Tuyau de lavage alimentaire |
| 20 | Support inox pour bidon 5 L |
| 21 | Injecteur plastique de rechange |
| 22 | Venturi double produit |
| 23 | Vanne 1/4 de tour et flexible de connection 1/2 F |
| 24 | Tuyau de refoulement BA |
| 25 | Disconnecteur BA |
| 26 | Collier Rilson |
| 27 | Tresse inox 1/2 F 3/4 F |

Correspondance des buses de calibrage

	Rose	0,50%		Marron clair	4,90%
	Violet	0,80%		Bleue	5,50%
	Turquoise	1,50%		Blanche	6,80%
	Jaune	1,80%		Rouge	8,60%
	Marron foncé	2,50%		Beige	10,50%
	Orange	2,70%		Noire	10,80%
	Verte	3,20%		Grise	10,90%

Ces correspondances sont données à titre indicatif afin de vous permettre de définir le choix de la buse de calibrage en fonction de la concentration désirée.

Conditions des tests

- Produit aspiré : Eau
- Pression dynamique : 2,5 Bar
- Longueur du tuyau : 20 m
- Pistolet anti-choc
- Débit de rinçage : 12,25 L/mn
- Débit de lavage : 8,7 L/mn



Les points forts

La coque en PVC thermoformé



- Ergonomique
- Esthétique
- Grande robustesse
- Conception HACCP



- Surface lisse
- Finitions soignées
- Entretien et essuyage rapide
- Aucuns angles vifs, blessants et cassants



- Vanne antipollution protégée
- Manipulation sécurisée



- Fermeture du capot simple et rapide :
- emboîtement par le haut
- 1 seule vis de fixation



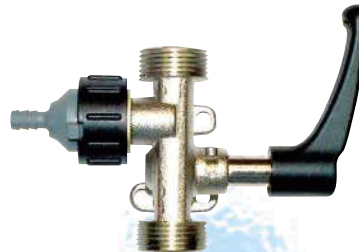
- Support tuyau intégré
- Forte épaisseur
- Très résistant
- Bosselages incorporés
- Installation normalisée

La sérigraphie



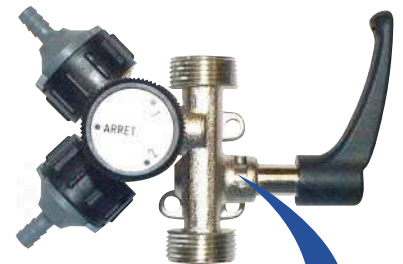
- Pictogrammes universels
- Lecture simple et compréhensible
- Sérigraphie de haute qualité
- Personnalisation sur demande

Le Venturi 1 produit



- Corps laiton massif nickelé
- Résiste à 80°C
- 3 points de fixation
- Poignée surmoulée et résistante
- Opération lavage / rinçage très souple

Le Venturi 2 produits



- Traçabilité



L'injecteur plastique



- En polypropylène chargé fibre de verre
- Résiste à 80°C
- Résiste aux produits lessiviels
- Evite le dépôt de calcaire
- Se remplace en quelques secondes
- Maintenance rapide : pas de démontage et d'intervention coûteuse

Les clapets



- En polypropylène
- Excellente résistance aux produits lessiviels
- Grande robustesse grâce à sa rondelle d'appui
- Etanchéité par joint torique
- Se démonte manuellement en quelques secondes

Les buses de calibrage



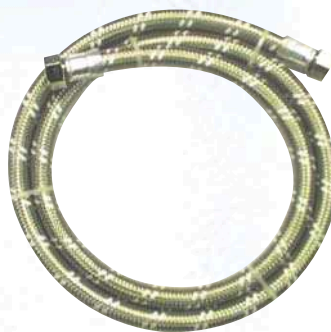
- Pochette de 14 buses de couleurs
- Permet de définir le choix de la buse de calibrage en fonction de la concentration désirée
- Se clipse sur le clapet

La ligne d'aspiration



- Tuyau en PVC cristal
- Lesteur inox intégré à la crépine
- Grande surface d'aspiration
- Entretien réduit

Le flexible de raccordement



- Tresse inox
- Garantie décennale
- Résiste à 110°C - 18 bar
- Annule les effets " coup de bélier "

L'hydraulique antipollution



- Vanne : Attestation de conformité sanitaire
- Double clapet NF intégré
- 2 bouchons de contrôle :
 - 1 pour la pression du réseau
 - 1 pour l'étanchéité des clapets
- Pattes de fixation intégrés garantissant son immobilité et son étanchéité
- Joint filtre incorporé
- Exclusivité LEFRANC-BOSI
- Flexible inox : résiste à 110°C - 18 bar, annule les effets " coup de bélier "



Le tuyau de lavage



- Qualité alimentaire
- Résiste à 70°C - 20 bar
- Coefficient de sécurité : 3
- Procès verbal d'alimentarité de l'Institut de Poitiers
- Equipé d'un coupleur rapide

Le pistolet anti-choc



- Corps en laiton massif
- Entièrement recouvert en caoutchouc alimentaire
- Résiste à 80°C - 25 bar
- Raccordement Ø 1/2 F
- Equipé d'un embout de coupleur rapide

Le disconnecteur BA



- Répond aux exigences de certains pays de la communauté européenne
- Protection du réseau d'eau potable
- Certifié BELGAQUA
- Répond aux normes KIWA, VGW, ACS, WRAC, DVGW
- 3 robinets de contrôle intégrés

Centrale sur chariot mobile inox



Centrale avec enrouleur automatique inox



Modèle avec disconnecteur BA (suivant norme en vigueur)

- Certifié BELGAQUA
- Répond aux normes KIWA, VGW, ACS, WRAC, DVGW

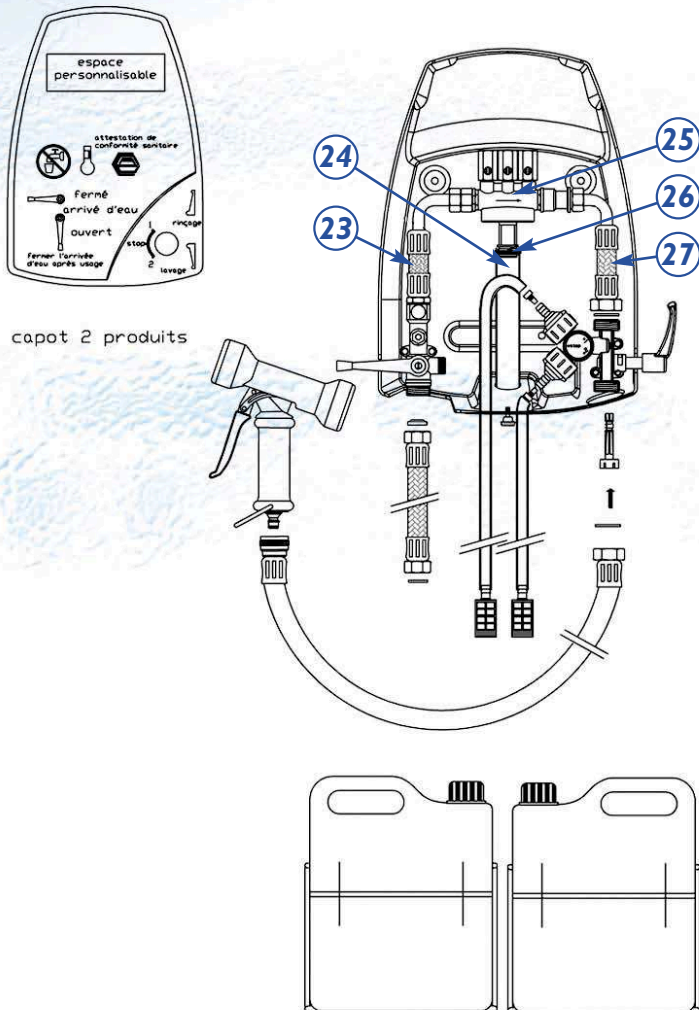
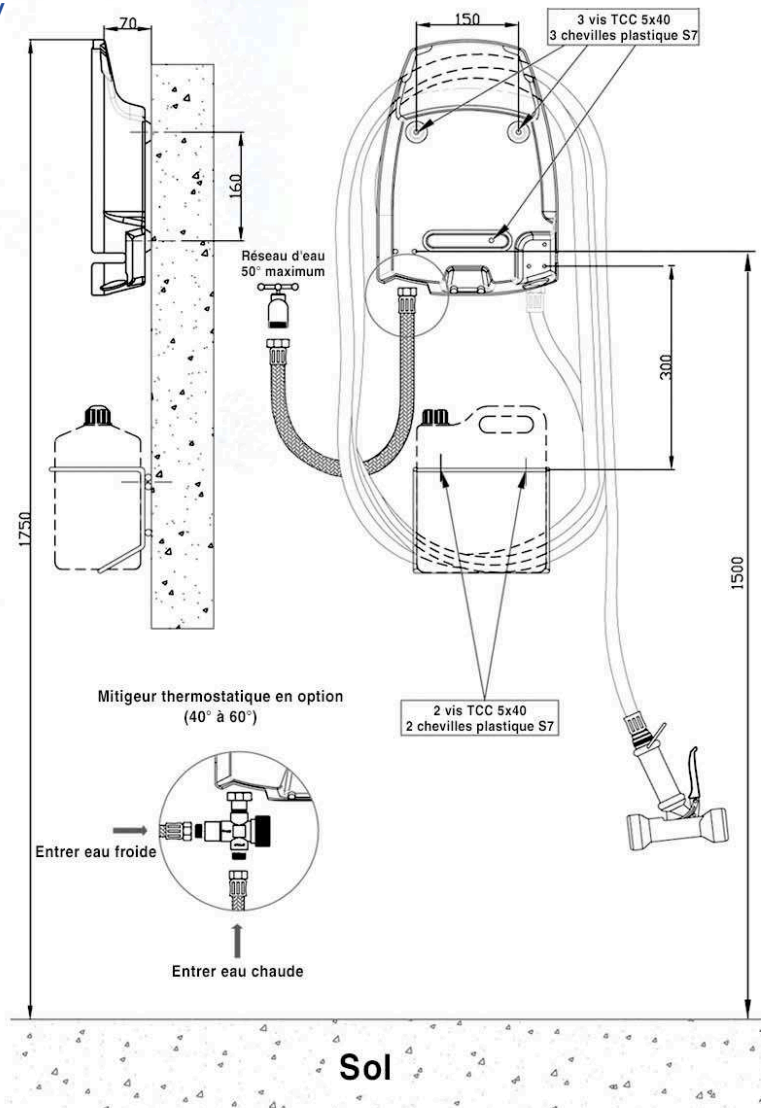


Schéma type d'installation

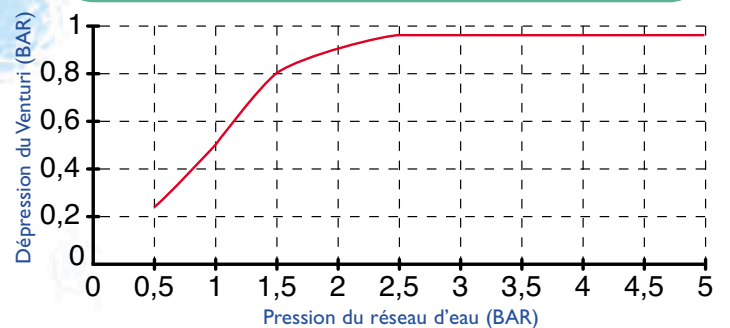


Consommation indicative en eau

Pression dynamique (bar)	1	2	2,5	3	4
Débit en rinçage (eau)	7,5	10,91	12,25	13,04	15,79
Débit en lavage (eau + produit)	5,94	7,69	8,7	9,52	10,91

Débit en litre/minute - Pistolet anti-choc - Réglage jet droit

Performances d'aspiration du Venturi



Ces courbes ont été réalisées dans des conditions de travail les plus proches de celles habituellement rencontrées.

Vous pouvez constater que notre Venturi, doté par son usinage particulier d'un fort pouvoir d'aspiration, ne craint pas les différences de pression éventuelles du réseau d'eau et conserve même à basse pression un pouvoir d'aspiration étonnant.



Centrale 1 produit



Centrale 2 produits



Centrale 1 produit

LB97.1110	10 mètres de tuyau
LB97.1115	15 mètres de tuyau
LB97.1120	20 mètres de tuyau
LB97.1125	25 mètres de tuyau

Centrale 2 produits

LB97.1210	10 mètres de tuyau
LB97.1215	15 mètres de tuyau
LB97.1220	20 mètres de tuyau
LB97.1225	25 mètres de tuyau

Centrale 1 produit avec BA

LB97.1110.BA	10 mètres de tuyau
LB97.1115.BA	15 mètres de tuyau
LB97.1120.BA	20 mètres de tuyau
LB97.1125.BA	25 mètres de tuyau

Centrale 2 produits avec BA

LB97.1210.BA	10 mètres de tuyau
LB97.1215.BA	15 mètres de tuyau
LB97.1220.BA	20 mètres de tuyau
LB97.1225.BA	25 mètres de tuyau

